

Ref. : DI 7350.pas

Rev. : Initial

Page : 1

ТЕХНИЧЕСКИЙ ПАСПОРТ**Привариваемый компенсатор
из нержавеющей стали****DI 7350**
Tecofi'φ
 VALVE DESIGNER - FRANCE
ПРИМЕНЕНИЕ

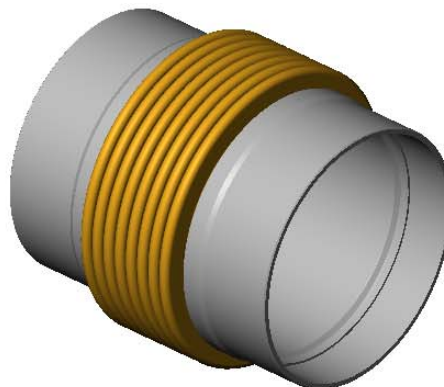
Насосные и тепловые системы, трубопроводы.

ОБЩИЕ ТЕХНИЧЕСКИЕ ХАРАКТЕРИСТИКИ

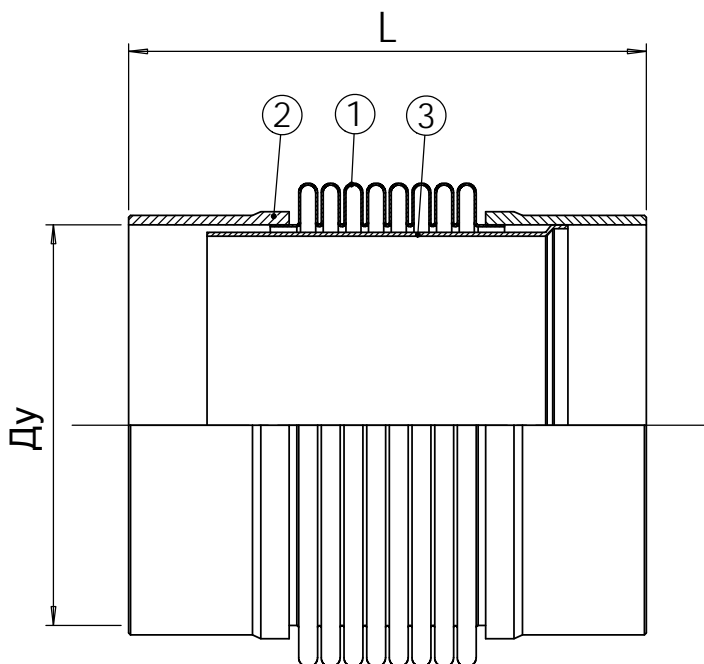
Сильфон из нержавеющей стали - Соединение под приварку
 Осевые ходы : в стандарте 25 мм либо 50 мм.
 Другие значения : по запросу.

ИСПОЛНЕНИЕ

| | | | |
|-------------|---------------|------------------|-------------------|
| 3 | 1 | Внутренняя часть | Сталь |
| 2 | 2 | Наружняя часть | Сталь |
| 1 | 1 | Сильфон | Нержавеющая сталь |
| Поз. | Кол-во | Описание | Материал |

**РАЗМЕРЫ**

| Ду | | Осевой ход | Сжатие сильфона | L | Вес (кг) |
|-----|--------|------------|--------------------|-----|----------|
| мм | дюйм | | | | |
| 15 | 1/2" | 25 | 34 | 200 | 0,3 |
| 15 | 1/2" | 50 | 17 | 350 | 0,5 |
| 20 | 3/4" | 25 | 27 | 210 | 0,4 |
| 20 | 3/4" | 50 | 14 | 340 | 0,6 |
| 25 | 1" | 25 | 36 | 200 | 0,5 |
| 25 | 1" | 50 | 18 | 330 | 0,8 |
| 32 | 1" 1/4 | 25 | 31 | 220 | 0,7 |
| 32 | 1" 1/4 | 50 | 15 | 350 | 1,1 |
| 40 | 1" 1/2 | 25 | 39 | 220 | 0,8 |
| 40 | 1" 1/2 | 50 | 19 | 340 | 1,3 |
| 50 | 2" | 25 | 76 | 250 | 1,4 |
| 50 | 2" | 50 | 38 | 380 | 2,1 |
| 65 | 2" 1/2 | 25 | 62 | 260 | 2,1 |
| 65 | 2" 1/2 | 50 | 31 | 380 | 2,9 |
| 80 | 3" | 25 | 59 | 280 | 3 |
| 80 | 3" | 50 | 29 | 370 | 4 |
| 100 | 4" | 25 | 313 | 260 | 4 |
| 100 | 4" | 50 | 169 | 360 | 6 |
| 125 | 5" | 25 | 744 | 260 | 6 |
| 125 | 5" | 50 | 401 | 360 | 8 |
| 150 | 6" | 25 | 996 | 270 | 8 |
| 150 | 6" | 50 | 536 | 380 | 11 |
| 200 | 8" | 25 | 745 | 280 | 12 |
| 200 | 8" | 50 | 474 | 380 | 17 |
| 250 | 10" | 25 | 1093 | 250 | 15 |
| 250 | 10" | 50 | 497 | 390 | 23 |
| 300 | 12" | 25 | 1105 | 260 | 19 |
| 300 | 12" | 50 | 502 | 400 | 28 |
| 350 | 14" | 25 | 912 | 260 | 21 |
| 350 | 14" | 50 | 415 | 410 | 32 |
| 400 | 16" | 25 | 1687 | 290 | 30 |
| 400 | 16" | 50 | 1205 | 380 | 39 |
| 500 | 18" | 25 | 1858 | 290 | 38 |
| 500 | 18" | 50 | 1327 | 380 | 49 |
| 600 | 20" | 25 | 1980 | 290 | 46 |
| 600 | 20" | 50 | 1414 | 380 | 60 |

**РАБОЧИЕ УСЛОВИЯ**

Стандартное рабочее давление :

Ду 15-65 : 25 бар

Ду 80-100 : 16 бар

Ду 125-600 : 10 бар

Другие значения : по запросу

Максимальная температура: +400°C.

TECOFI France - 83, Rue Marcel Mérieux 69960 Corbas - FRANCE
 Tél. +33 (0) 4 72 79 05 79 - Fax +33 (0) 4 78 90 19 19 / +33 (0) 4 72 79 05 70
 Adresses e-mail : sales@tecofi.fr ; tecofi@tecofi.fr / Site web : www.tecofi.fr