

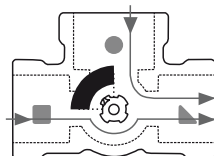


## ПРИМЕНЕНИЕ

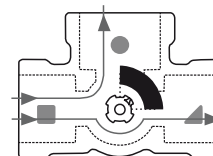
Предназначены для регулирования расхода горячей или холодной воды в теплообменниках систем вентиляции и кондиционирования. Трехходовые клапаны типа VRG 131 имеют резьбовое соединение. Вентили могут быть использованы в качестве смесительного (см. рис. 1) или разделительного (см. рис. 2) устройства. Регулирование у вентилей осуществляется поворотом штока. Вентили VRG 131 можно устанавливать в любом положении.

## ТЕХНИЧЕСКИЕ ХАРАКТЕРИСТИКИ

Температура теплоносителя	-10...+110°C
Максимальное рабочее давление	1 МПа
Максимальный перепад давления на клапане	смешивание 100 кПа разделение 200 кПа
Перетечка	смешивание <0.05% кПа разделение < 0.02% кПа
Рабочий угол поворота	90°
Материал корпуса	латунь
Материал штока	композитный материал

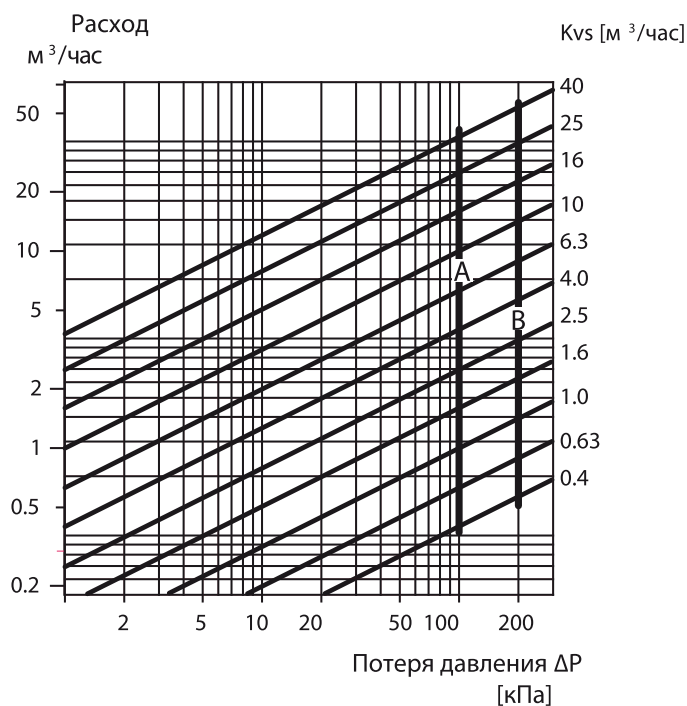


Смешивание



Разделение

## ГИДРАВЛИЧЕСКИЕ ХАРАКТЕРИСТИКИ



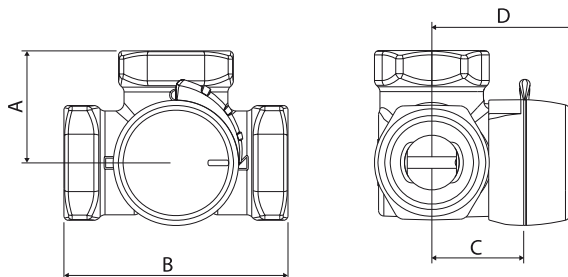
- A — max ΔP Смешивание
- B — max ΔP Разделение



### ТИПЫ

Тип	Kvs	Тип привода			Размеры				Вес, кг
		3-поз.	0–10 V	Присоединения	A	B, мм	C, мм	D, мм	
VRG131 15-0.4	0,4	ARA 663	ARA 659	1/2"	36	72	32	50	0,4
VRG131 15-0.63	0,63	ARA 663	ARA 659	1/2"	36	72	32	50	0,4
VRG131 15-1.0	1,0	ARA 663	ARA 659	1/2"	36	72	32	50	0,4
VRG131 15-1.63	1,63	ARA 663	ARA 659	1/2"	36	72	32	50	0,4
VRG131 15-2.5	2,5	ARA 663	ARA 659	1/2"	36	72	32	50	0,4
VRG131 20-4	4,0	ARA 663	ARA 659	3/4"	36	72	32	50	0,43
VRG131 20-6.3	6,3	ARA 663	ARA 659	3/4"	36	72	32	50	0,43
VRG131 25-10	10	ARA 663	ARA 659	1"	41	82	34	52	0,7
VRG131 32-16	16	ARA 663	ARA 659	1 1/4"	47	94	37	55	0,95
VRG131 40-25	25	ARA 663	ARA 659	1 1/2"	58	116	44	62	1,75
VRG131 50-40	40	ARA 663	ARA 659	2"	62	125	44	62	2.05

### РАЗМЕРЫ





## ПРИМЕНЕНИЕ

Предназначены для регулирования расхода горячей или холодной воды в теплообменниках систем вентиляции и кондиционирования. Трехходовые клапаны типа 3G имеют резьбовое соединение, клапаны типа 3F – фланцевое. Вентили могут быть использованы в качестве смешительного (см. рис. 1) или разделительного (см. рис. 2) устройства.

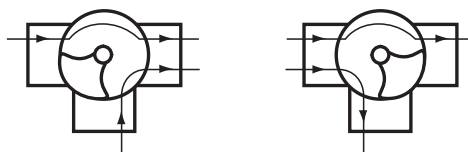
Регулирование у вентилей осуществляется поворотом штока. Вентили 3G, 3F можно устанавливать в любом положении.

## ТЕХНИЧЕСКИЕ ХАРАКТЕРИСТИКИ

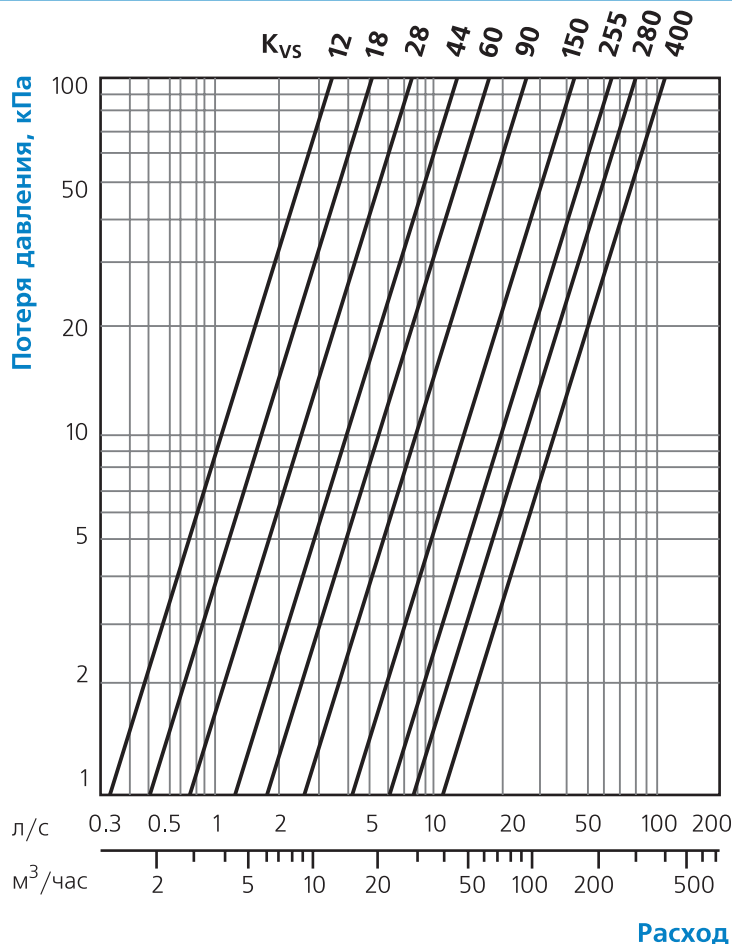
Температура теплоносителя	-10...+110°C
Максимальное рабочее давление	0,6 МПа
Максимальный перепад давления на клапане	3G – 100 кПа, 3F – 50 кПа
Содержание этиленгликоля	макс. 50%
Рабочий угол поворота	90°
Материал корпуса	чугун
Материал штока	латунь или нерж. сталь
Материал ползуна	латунь

Рис.1. Смешивание

Рис.2. Разделение



## ГИДРАВЛИЧЕСКИЕ ХАРАКТЕРИСТИКИ

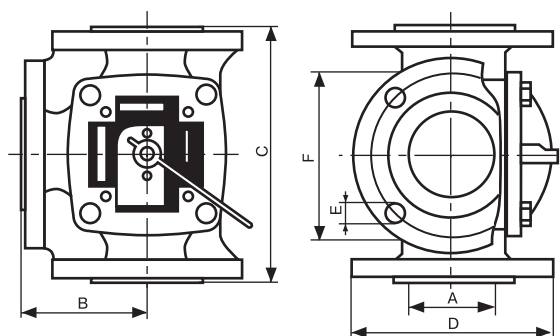




### ТИПЫ

Тип	Kvs	Тип привода		Протечка, % от расхода		Размеры						Вес, кг
		3-поз.	0-10 V	при смешивании	при разделении	A	B	C	D	E	F	
3F 50	28	ESBE 62	ESBE 62P	1,0	0,5	40	60	120	74	-	-	2,8
3F 65	44	ESBE 62	ESBE 62P	1,0	0,5	50	78	156	93	-	-	4,1
3F 80	60	ESBE 62	ESBE 62P	1,0	0,5	50	97,5	195	140	4x15	110	7,9

### РАЗМЕРЫ



**3F**

### Рекомендуемая установка клапанов в смесительных узлах

Схема с клапаном на подающей магистрали

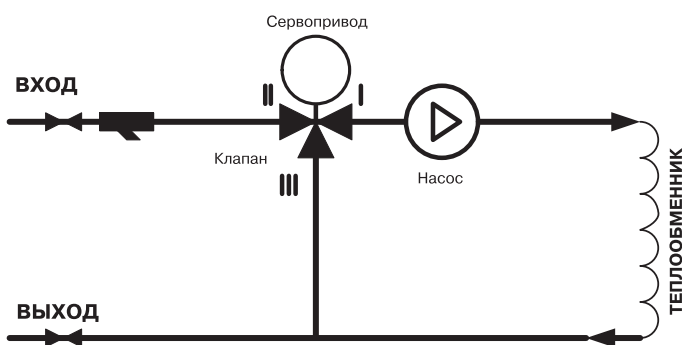


Схема с клапаном на подающей магистрали без насоса (для воздухоохладителя)

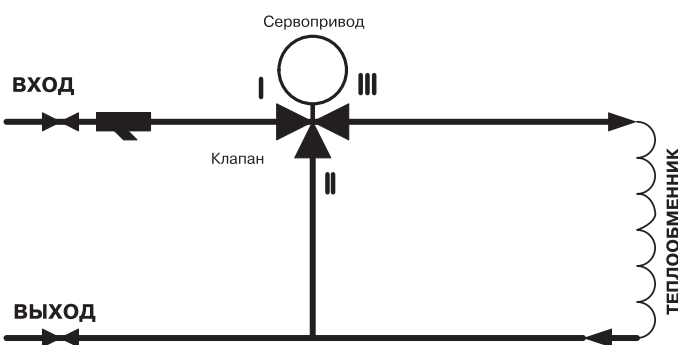
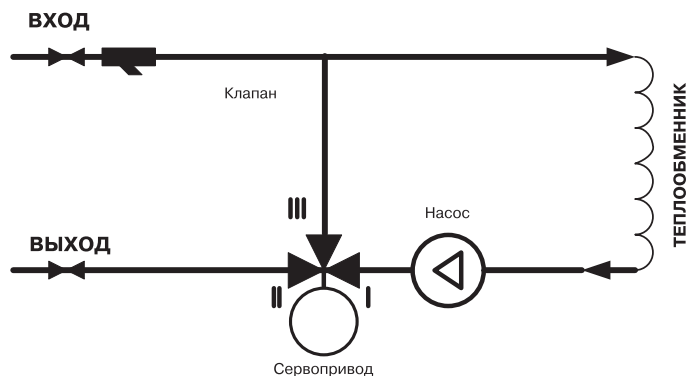


Схема с клапаном на обратной магистрали





## ПРИМЕНЕНИЕ

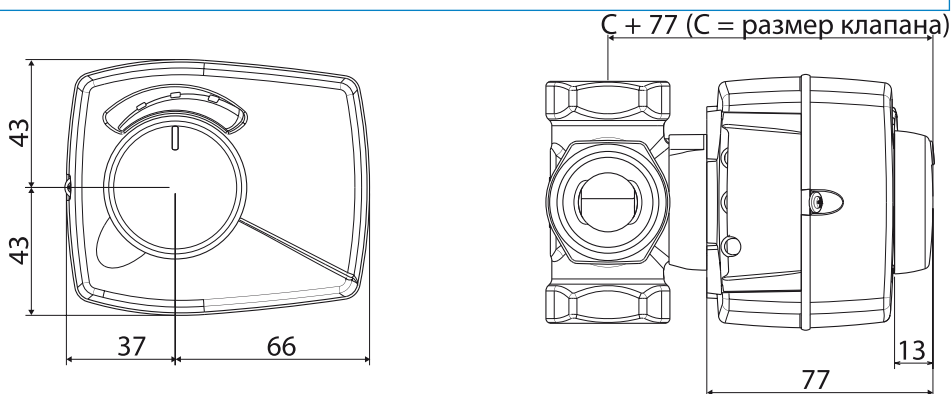
Приводы ARA предназначены для управления поворотными клапанами VRG 100, VRG 200, MG, G, F (DN50) производства ESBE. Приводы 92... предназначены для управления поворотными клапанами типа F (DN = 20 - 150) производства фирмы ESBE.

## ТЕХНИЧЕСКИЕ ХАРАКТЕРИСТИКИ

Характеристики	Тип привода			
	ARA 663	ARA 659	ESBE 92	ESBE 92P
Напряжение питания	24 V AC			
Частота	50/60 Гц			
Управляющий сигнал	3-поз.	0–10 V или 0–20 мА	3-поз.	0–10 V или 0–20 мА
Мощность	1,5 VA	5 VA	3 VA	5 VA
Время открытия/закрытия	120 сек.	120 сек.	60 сек.	120 сек.
Возвратная пружина	нет			
Создаваемое усилие	5Н·м		15Н·м	
Рабочая температура	–15...+55°C			
Степень защиты	IP41		IP54	
Вес 0,4 кг	0,4 кг		0,8 кг	

## РАЗМЕРЫ

ARA 6..



ESBE 9..

