

# Шровые краны для газа с редукторами и приводами

фланец/фланец, DN 125-300 , С ручным редуктором

## Характеристики

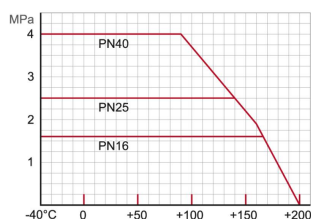
|                   |  |
|-------------------|--|
| Корпус:           | Углеродистая сталь P235GH  |
| Шар:              | Нержавеющая сталь 1.4301   |
| Шток:             | Нержавеющая сталь 1.4305   |
| Уплотнение штока: | NBR  |
| Уплотнение шара:  | PTFE+C<br>EN 1092-1  |
| Фланцы            | Доступны PN 16, 25, 40   |
| Длина             | EN558-1  |
| Комплектация:     | Укомплектован ручным редуктором.<br>Дополнительная информация о редукторе:<br><a href="http://www.vexve.com/actuators">www.vexve.com/actuators</a> . |



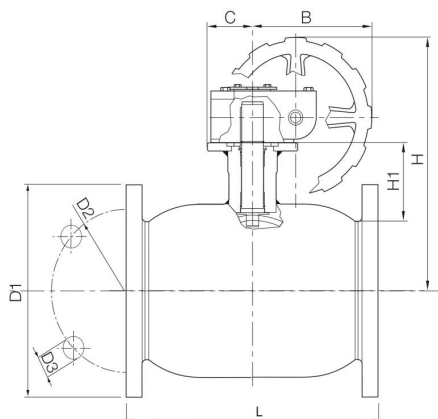
## Условия работы

-40 °C - +200 °C

При температуре ниже 0 °C - обратитесь на завод-производитель.



Не для пара



| DN  | PN | Артикул | L   | D   | D1  | D2  | D3 | H   | B   | C   | H1  | кг  |
|-----|----|---------|-----|-----|-----|-----|----|-----|-----|-----|-----|-----|
| 125 | 16 | 280 533 | 325 | 100 | 250 | 210 | 18 | 309 | 145 | 50  | 101 | 29  |
| 150 | 16 | 280 534 | 350 | 125 | 285 | 240 | 22 | 330 | 145 | 50  | 107 | 37  |
| 200 | 16 | 280 536 | 400 | 150 | 340 | 295 | 22 | 398 | 196 | 75  | 123 | 63  |
| 250 | 16 | 280 537 | 530 | 200 | 405 | 355 | 26 | 451 | 236 | 100 | 122 | 113 |
| 300 | 16 | 280 538 | 630 | 250 | 460 | 410 | 26 | 572 | 280 | 193 | 155 | 186 |