

## Затвор поворотный (ручка)

### Технические характеристики:

DN	50	65	80	100	125	150	200	250	300	350	400
Артикул	EA0100050-01	EA0100065-01	EA0100080-01	EA0100100-01	EA0100125-01	EA0100150-01	EA0100200-01	EA0100250-01	EA0100300-01	EA0100350-01	EA0100400-01
H1, мм	80	89	95	114	127	139	175	203	242	267	298
H2, мм	161	175	181	200	213	226	260	292	337	368	422
H3, мм	32	32	32	32	32	32	40	40	40	40	40
D, мм	125	145	160	180	210	240	295	355	410	470	525
L, мм	43	46	46	52	56	56	60	68	78	90	90
L1, мм	267	267	267	267	310	310	369	369	369	369	369
d, мм	18	18	18	18	18	22	22	26	26	26	26
Масса, кг	3,5	4,5	5,2	6,4	8,2	10,4	16,5	25,4	36,7	44	59,4

### Используемая среда:

- Воздух, вода и другие неагрессивные среды

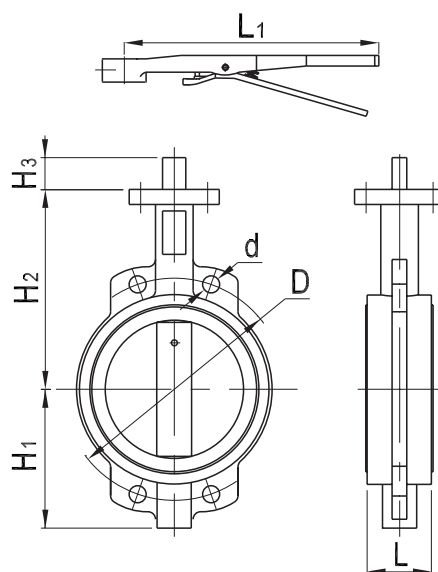
### Материал:

- Корпус: **серый чугун GG25**
- Диск: **хромированный чугун GGG40**
- Шток: **нержавеющая сталь SS416**
- Уплотнение: **EPDM**
- Ручка: **серый чугун GG25**

### Покрытие:

- Покрытие: **эпоксидное**
- Толщина: **150 микрон**
- Цвет: **синий RAL5017**

- Диапазон рабочих температур, °C: **от -10 до +130**
- Рабочее давление: **PN 16**
- Максимальное давление: **PN24**
- Гидравлические испытания: **ГОСТ 9544-2005**
- Соединительные размеры фланцев: **ГОСТ 12815-80**
- Привод: **поворотная ручка**
- Класс герметичности: **A**
- С данными затворами рекомендуется использовать фланцы воротниковые **ГОСТ 12821-80**



# Затвор поворотный (редуктор)

## Технические характеристики:

DN	200	250	300	350	400
Артикул	EA0100200-02	EA0100250-02	EA0100300-02	EA0100350-02	EA0100400-02
A, мм	308	308	308	308	350
A1, мм	226	226	226	226	260
A2, мм	146	146	185	153	260
B, мм	170	172	200	200	290
B1, мм	77,5	77,5	77,5	77,5	120
H, мм	77	77	77	77	103
H1, мм	39	39	39	39	60
D, мм	285	285	285	285	285
Передаточное число	50:1	50:1	50:1	50:1	80:1
Масса, кг	15,6	15,6	15,6	15,6	30,6

## Используемая среда:

- Воздух, вода и другие неагрессивные среды\*

## Материал:

- Корпус: **серый чугун GG25**
- Диск: **хромированный чугун GGG40**
- Шток: **нержавеющая сталь SS416**
- Уплотнение: **EPDM**

## Покрытие:

- Покрытие: **эпоксидное**
- Толщина: **150 микрон**
- Цвет: **синий RAL5017**

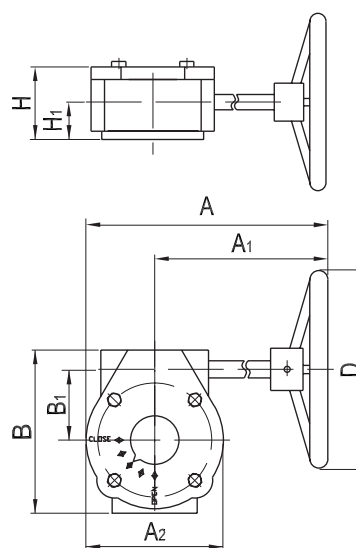


Размеры затвора смотри на стр. 1

- Диапазон рабочих температур, °C: **от -10 до +130**
- Рабочее давление: **PN 16**
- Максимальное давление: **PN24**
- Гидравлические испытания: **ГОСТ 9544-2005**
- Соединительные размеры фланцев: **ГОСТ 12815-80**
- Привод: **редуктор**
- Класс герметичности: **A**

## Редуктор для поворотного затвора

DN (затвора)	200	250	300	350	400
Артикул	EG 0100200	EG 0100250	EG 0100300	EG 0100350	EG 0100400



Редуктор может устанавливаться вместо ручки на поворотные затворы Entropie диаметром от 200 мм

Таблица расхода Kv и Cv

CV = 1.17 KV

DN	KV								
мм	10°	20°	30°	40°	50°	60°	70°	80°	90°
50	0	2	5	12	21	35	59	105	117
65	0	4	11	25	46	76	126	226	251
80	1	7	21	46	82	137	228	410	455
100	1	10	31	70	124	207	345	621	690
125	2	23	68	152	273	455	759	1366	1518
150	3	35	108	242	435	725	1209	2176	2418
200	5	73	220	586	897	1479	2465	4436	4929
250	9	136	410	921	1675	2792	4653	8375	9306
300	10	150	455	1023	1861	3102	5170	9306	10340
350	12	179	543	1218	2217	3734	6223	11201	12445
400	14	204	641	1386	2521	4247	7078	12740	14155

Потеря давления на затворах

KV

